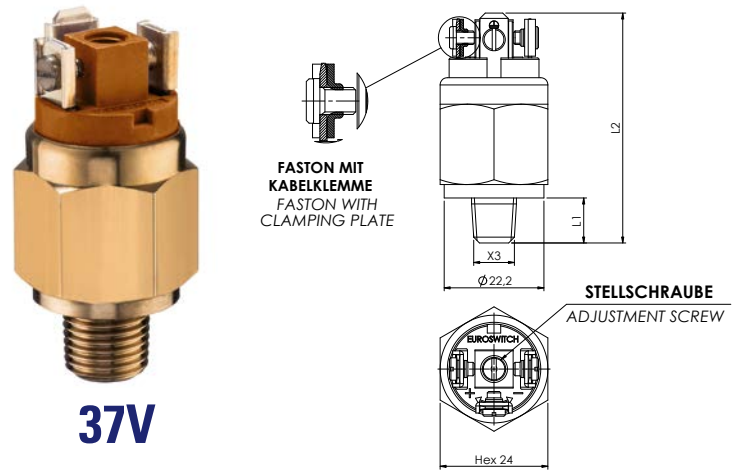


**37**



**37V**

CODE - PART NUMBER

Mod. 37				Mod. 37				Regelbereich Setting range m bar	Toleranz bei 20° Tolerance at 20°C m bar
Elektrischer Kontakt - <i>electrical contact</i>		Elektrischer Kontakt - <i>electrical contact</i>		Elektrischer Kontakt - <i>electrical contact</i>		Elektrischer Kontakt - <i>electrical contact</i>			
norm. offen <i>norm. open</i>		norm. geschlossen <i>norm. closed</i>		norm. offen <i>norm. open</i>		norm. geschlossen <i>norm. closed</i>			
37(V)	1	1	9	37(V)	2	1	9	-200 / -900	± 100

(V) = Version Faston mit Kabelklemme / *faston with clamping plate*

<ul style="list-style-type: none"> <li>● Gewinde (X3) <i>Threads (X3)</i> L1 L2 (mm)</li> <li>1 1/8" Gas konisch 1 1/8" <i>Gas conical</i> 10 50</li> <li>2 1/4" Gas konisch 2 1/4" <i>Gas conical</i> 12 52</li> <li>3 M10x1 konisch 3 M10x1 <i>conical</i> 10 50</li> <li>5 1/8" NPT 5 1/8" <i>NPT</i> 10 50</li> </ul>	<ul style="list-style-type: none"> <li>■ Membran (Siehe S. 17) <i>Diaphragms (see page 17)</i></li> <li>1 NBR (Standard) 1 NBR (<i>standard</i>)</li> <li>2 FKM 2 FKM</li> <li>3 EPDM CH 3 EPDM <i>CH</i></li> <li>4 CR 4 CR</li> <li>6 HNBR 6 HNBR</li> </ul>
---	--

Gehäuse	Messing (auf Anfrage Edelstahl)
Elektrische Kontakte	Silber AgNi, (auf Anfrage vergoldet)
Elektrischer Zustand	NO (natürliche Farbe) NC (Ocker)
Max. Schaltspannung	250V
Max. Schaltstrom	0,5A
Max. Fluidtemperatur	80°-120°C (je nach Membran)
Max. Sicherheitsdruck	15 bar
Max. Arbeitsdruck	10 bar
Art des Antriebs	1B
Mechanische Lebensdauer	10 <sup>6</sup> Schaltspiele
Elektrische Lebensdauer	10 <sup>5</sup> Schaltspiele
Schutzklasse	IP 00 (Siehe S. 18-20 für Schutzkappen und -Steckverbinder)
Gewicht	~ 70 g

Case	Brass (inox on request)
Electric contacts	Silver AgNi, (gold plated on request)
Electrical connection	NO (natural color) NC (ochre)
Max switch voltage	250V
Max switch current	0,5A
Max fluid temperature	80°-120°C (depending on diaphragm)
Max Overpressure limit	15 bar
Max Working pressure	10 bar
Action type	1B
Mechanical working life	10 <sup>6</sup> operations
Electrical working life	10 <sup>5</sup> operations
Protection degree	IP 00 (see pages 18-20 for protection caps and connectors)
Weight	~ 70 g