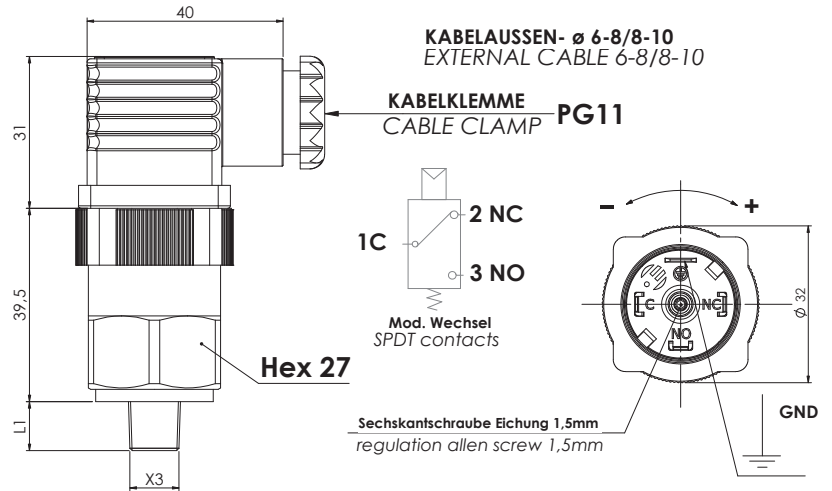




Auf Anfrage zertifizierte Version erhältlich ATEX/IECEX  
Version ATEX / IECEX available on request



Auf Anfrage zertifizierte Version erhältlich UL 508 FILE N° E478896 CSA C22.2.NO.14-13  
Version UL 508 FILE N° E478896 CSA C22.2.NO.14-13 available on request



CODE - PART NUMBER	Regelbereich Setting range m bar	Toleranz bei 20° Tolerance at 20°C m bar
<b>387</b> 2 1 ● 6 0	-150 / - 500	± 50
<b>387</b> 2 1 ● 6 9	-200 / - 900	± 100

<p>● <b>Gewinde (X3) Threads (X3)</b>    <b>L2 (mm)</b></p> <p><b>1</b> 1/8" Gas konisch    <b>1</b> 1/8" Gas conical    10</p> <p><b>2</b> 1/4" Gas konisch    <b>2</b> 1/4" Gas conical    12</p> <p><b>G</b> 1/8" Gas zylindrisch    <b>G</b> 1/8" Gas cylindrical    10</p> <p><b>H</b> 1/4" Gas zylindrisch    <b>H</b> 1/4" Gas cylindrical    12</p>	<p>■ <b>Membran (Siehe S. 17) Diaphragms (see page 17)</b></p> <p><b>1</b> NBR (Standard)    <b>1</b> NBR (standard)</p> <p><b>2</b> FKM</p> <p><b>3</b> EPDM CH</p> <p><b>4</b> CR</p> <p><b>6</b> HNBR</p>
---	--

Fügen Sie für die **UL CSA**-Version den Buchstaben **U** am Ende des Beispielcodes hinzu: 387 21 ▲ ● ■ U  
For **UL CSA** version add **U** at the end of the code Example: 387 21 ▲ ● ■ U

<b>Gehäuse</b>	Messing
<b>Elektrische Kontakte</b>	Silber
<b>Sechskantschraube</b>	Eichung 1,5 mm
<b>Max. Fluidtemperatur</b>	80° bei 120°C je nach Membran Version UL/CSA 85°C
<b>Elektrischer Zustand</b>	SPDT (Wechsel)
<b>Elektrische Eigenschaften</b>	5 (4) A / 14 VDC 4 (3) A / 30 VDC 5 (3) A / 125 VAC 3 (2) A / 250 VAC
<b>Max. Sicherheitsdruck</b>	15 bar
<b>Max. Arbeitsdruck</b>	10 bar
<b>feste Hysterese</b>	über 0,15 bar
<b>Art des Antriebs</b>	1B
<b>Mechanische Lebensdauer</b>	10 <sup>6</sup> Schaltspiele
<b>Max. Anzugsmoment</b>	25 Nm
<b>Schutzklasse</b>	IP65 Siehe S. 18-20)
mit Verbinder nach UNI EN 175301-803 (DIN43650)	
<b>Gewicht</b>	~ 140 g

<b>Case</b>	Brass
<b>Electric contacts</b>	Silver
<b>Regulation screw</b>	Allen Key 1,5 mm
<b>Max fluid temperature</b>	80° to 120°C depending on diaphragm UL/CSA version 85°C
<b>Electrical condition</b>	SPDT (exchange contact)
<b>Electrical characteristics</b>	5 (4) A / 14 Vdc 4 (3) A / 30 Vdc 5 (3) A / 125 Vac 3 (2) A / 250 Vac
<b>Max Overpressure limit</b>	15 bar
<b>Max Working pressure</b>	10 bar
<b>Fixed Hysteresis</b>	about 0,15 bar
<b>Action type</b>	1B
<b>Mechanical working life</b>	10 <sup>6</sup> operations
<b>Tightening torque max</b>	25 Nm
<b>Protection degree</b>	IP65 (see pages 18-20)
with connector according to UNI EN 175301-803 (DIN43650)	
<b>Weight</b>	~ 140 g

Für einen ordnungsgemäße Verwendung siehe die allgemeinen Hinweise im Euroswitch Druckschalter-Katalog 20-03-1, S. 11-15. For a correct use please refer to "General Notes" in the Level sensors Euroswitch catalogue 20-03-1, p. 11-15. Das Unternehmen behält sich vor, ohne vorherige Ankündigung technische Änderungen an den Produkten vorzunehmen oder die Produktion einzustellen. The Company reserves the right to modify the technical features of the products or halt production at any time without notice.