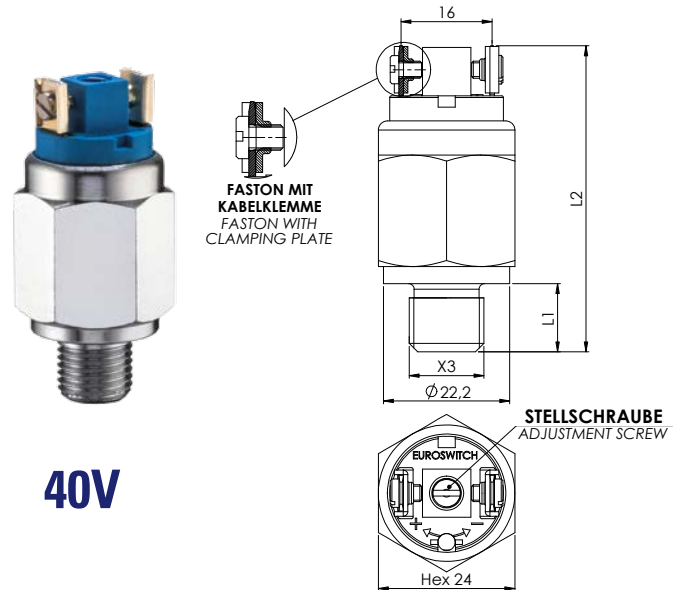


40



40V

### CODE - PART NUMBER

Elektrischer Kontakt - electrical contact		Regelbereich / Setting range bar	Toleranz bei 20°C / Tolerance at 20°C bar
norm. offen norm. open	norm. geschlossen norm. closed		
40(V) 1 ▲ ● ■ 6	40(V) 2 ▲ ● ■ 6	50 - 150	± 2 ÷ 10
40(V) 1 ▲ ● ■ 7	40(V) 2 ▲ ● ■ 7	100 - 300	± 5 ÷ 15

(V) = Version Faston mit Kabelklemme / faston with clamping plate

### ▲ Gehäusematerial Case Material

0 Verzinkter Stahl	0 Zinc plated steel case
2 316 *	2 Stainless steel AISI 316 *
5 Edelstahl AISI 303 *	5 Stainless steel AISI 303 *

\* Standard G1/4" zylindrisch \* Standard G1/4" cylindrical

### ● Gewinde (X3) Threads (X3) L1 L2 (mm)

1 1/8" Gas konisch	1 1/8" Gas conical	10	52
2 1/4" Gas konisch	2 1/4" Gas conical	12	54
3 M10x1K konisch	3 M10x1K conical	10	52
H 1/4" Gas zylindrisch	H 1/4" Gas cylindrical	12	54

Elektrische Kontakte	Silber AgNi, (Auf Anfrage vergoldet)
Elektrischer Zustand	NO (Bordeaux) od NC (Blau)
Elektrische Eigenschaften	48 V AC / DC
Max. Schaltstrom	0.5 A (auf Anfrage 2A)
Max. Fluidtemperatur	100° C
Mechanische Lebensdauer	10 <sup>5</sup> Schaltspiele (10-300 bar)
Elektrische Lebensdauer	10 <sup>6</sup> Schaltspiele
Max. Sicherheitsdruck	800 bar
Max. Arbeitsdruck	450 bar
Art des Antriebs	1B
Schutzklasse	IP 00 (Siehe S. 18-20 für Schutzkappen und -steckverbinder)
■ Dichtung	NBR + Teflon (Siehe S. 17)
Gewicht	~ 75 g

Electric contacts	Silver AgNi, (gold plated on request)
Electrical condition	NO (bordeaux) or NC (blue)
Max switched voltage	48 V AC / DC
Max switched current	0.5 A (2A on request)
Max fluid temperature	100° C
Mechanical working life	10 <sup>5</sup> operations (10-300 bar)
Electrical working life	10 <sup>6</sup> operations
Max Overpressure limit	800 bar
Max working pressure	450 bar
Art des Antriebs	1B
Protection degree	IP 00 (see pages 18-20 for protection caps and connectors)
■ Seal	NBR+Teflon /see page 17)
Weight	~ 75 g