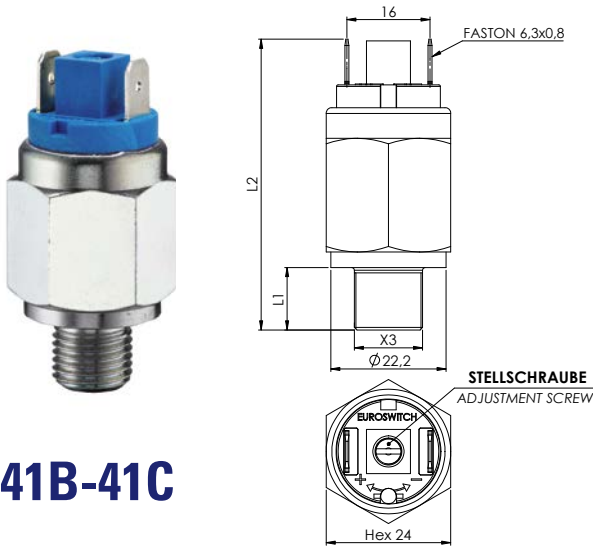


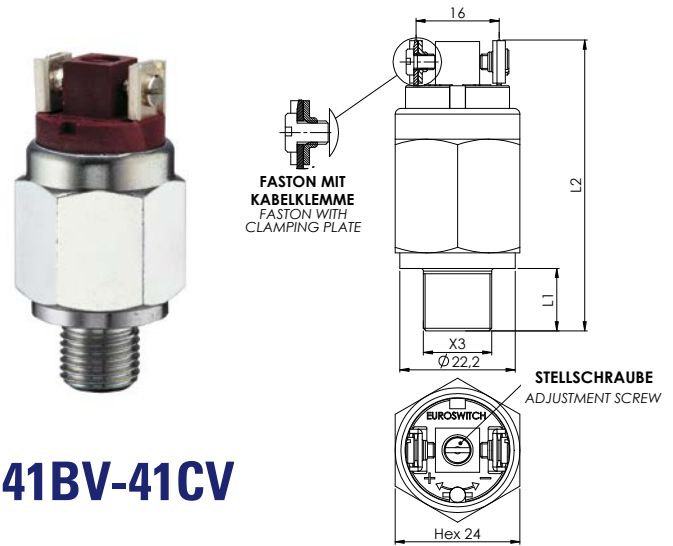
41B-41BV 41C-41CV

HOCHDRUCK-MEMBRANDRUCKSCHALTER HIGH PRESSURE DIAPHRAGM PRESSURE SWITCH

MAX. SICHERHEITSDRUCK 600 BAR
OVER PRESSURE LIMIT 600 BAR



41B-41C



41BV-41CV

CODE - PART NUMBER

GEHÄUSE VERZINKTER STAHL - ZINC PLATED STEEL CASE				Elektrischer Kontakt - electrical contact				Regelbereich / Setting range bar	Toleranz bei 20°C / Tolerance at 20°C bar
norm. offen norm. open		norm. geschlossen norm. closed							
41B(V)	1	0	2	41B(V)	2	0	2	1 - 10	± 0.5
41B(V)	1	0	3	41B(V)	2	0	3	10 - 20	± 1
41C(V)	1	0	4	41C(V)	2	0	4	20 - 50	± 2
41C(V)	1	0	5	41C(V)	2	0	5	50 - 150	± 5

(V) = Version Faston mit Kabelklemme / faston with clamping plate

● Gewinde (X3) Threads (X3)	L1	L2 (mm)	■ Membran (Siehe S. 17) Diaphragms (see page 17)
1 1/8" Gas konisch 1 1/8" Gas conical	10	54	1 NBR
2 1/4" Gas konisch 2 1/4" Gas conical	12	56	2 FKM (Standard)
3 M10x1K konisch 3 M10x1K conical	10	54	3 EPDM CH
5 1/8" NPT 5 1/8" NPT	10	54	4 CR
6 1/4" Gas 6 1/4" Gas cylindrical	12	56	6 HNBR

Gehäuse	Verzinkter Stahl
Elektrische Kontakte	Silber AgNi, (auf Anfrage vergoldet)
Elektrischer Zustand	NO (Bordeaux) od NC (Blau)
Elektrische Eigenschaften	48 V AC / DC (auf Anfrage 250V)
Max. Schaltstrom	0.5 A (auf Anfrage 2A)
Max. Fluidtemperatur	80° bis 120°C je nach Membran
Mechanische Lebensdauer	41B 10 ⁶ Schaltspiele 41C 10 ⁶ Schaltspiele
Elektrische Lebensdauer	10 ⁶ Schaltspiele
Max. Sicherheitsdruck	600 bar
Max. Arbeitsdruck	300 bar
Art des Antriebs	1B
Schutzklasse	IP 00 (Siehe S. 18-20 für Schutzkappen und -steckverbinder)
Gewicht	~ 70 g

Case	Zinc plated steel
Electric contacts	Silver AgNi (gold plated on request)
Electrical condition	NO (bordeaux) or NC (blue)
Max switched voltage	48 V AC / DC (250V on request)
Max switched current	0.5 A (2A on request)
Max fluid temperature	80° a 120°C depending on diaphragm
Mechanical working life	41B 105 operations 41C 106 operations
Electrical working life	10 ⁶ operations
Max Overpressure limit	600 bar
Max Working pressure	300 bar
Action type	1B
Protection degree	IP 00 (see pages 18-20 for protection caps and connectors)
Weight	~ 70 g

Für einen ordnungsgemäße Verwendung siehe die allgemeinen Hinweise im Euroswitch Druckschalter-Katalog, S. 11-15. For a correct use please refer to "General Notes" in the pressure switches Euroswitch catalogue, p. 11-15. Das Unternehmen behält sich vor, ohne vorherige Ankündigung technische Änderungen an den Produkten vorzunehmen oder die Produktion einzustellen. The Company reserves the right to modify the technical features of the products or halt production at any time without notice.