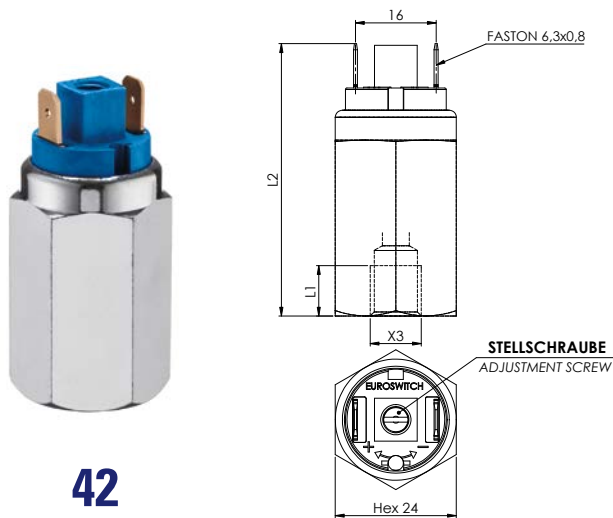
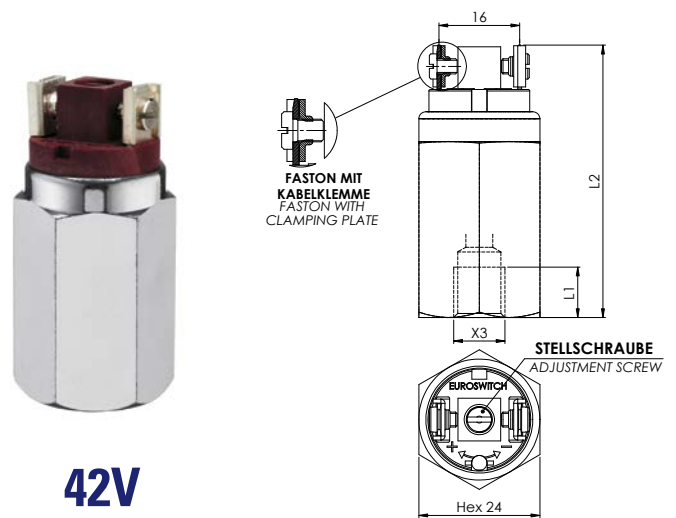


MEMBRAN-DRUCKSCHALTER ≤ 48V MIT BUCHSE
DIAPHRAGM PRESSURE SWITCH ≤ 48V FEMALE THREAD

42 42V



42



42V

CODE - PART NUMBER

Elektrischer Kontakt - electrical contact		Regelbereich / Setting range bar	Toleranz bei 20°C / Tolerance at 20°C bar
norm. offen norm. open	norm. geschlossen norm. closed		
42 (V) 1 ▲ ● ■ 0	42 (V) 2 ▲ ● ■ 0	0.1 - 1	± 0.1
42 (V) 1 ▲ ● ■ A	42 (V) 2 ▲ ● ■ A	0.2 - 2	± 0.15
42 (V) 1 ▲ ● ■ 1	42 (V) 2 ▲ ● ■ 1	1 - 5	± 0.3
42 (V) 1 ▲ ● ■ 2	42 (V) 2 ▲ ● ■ 2	1 - 10	± 0.5
42 (V) 1 ▲ ● ■ 3	42 (V) 2 ▲ ● ■ 3	10 - 20	± 1.0
42 (V) 1 ▲ ● ■ 4	42 (V) 2 ▲ ● ■ 4	20 - 50 ⁽¹⁾	± 2.0

(V) = Version Faston mit Kabelklemme / faston with clamping plate

⁽¹⁾ Lieferbare Version nur mit verzinktem Stahlgehäuse / Inox AISI- Available only with body Zinc plated or Stainless steel

▲ Gehäusematerial Case Material

- 0 Verzinkter Stahl 0 Zinc plated steel case
- 1 Messing 1 Brass
- 2 EdelstahlAISI 316 * 2 Stainless steel AISI 316 *
- 5 EdelstahlAISI 303 * 5 Stainless steel AISI 303 *

● Gewinde (X3) Threads (X3)

- 4 M12x1,5 zylindrisch 4 M12x1,5 cylindrical
 - 6 1/4" Gas zylindrisch 6 1/4" Gas cylindrical
 - 8 M10x1 zylindrisch 8 M10x1 cylindrical
 - G 1/8" Gas zylindrisch G 1/8" Gas cylindrical
- * Standard G1/4" zylindrisch * Standard G1/4" cylindrical

■ Membran (Siehe S. 17) Diaphragms (see page 17)

- 1 NBR 1 NBR
- 2 FKM (Standard) 2 FKM (standard)
- 3 EPDM CH 3 EPDM CH
- 4 CR 4 CR
- 5 Silikon 5 Silicon
- 6 HNBR 6 HNBR

Elektrische Kontakte	Silber AgNi, (auf Anfrage vergoldet)
Elektrischer Zustand	NO (Bordeaux) NC (Blau)
Elektrische Eigenschaften	48 V AC / DC
Max. Schaltstrom	0,5 A (auf Anfrage 2A)
Max. Fluidtemperatur	80° bis 120°C (je nach Membran)
Mechanische Lebensdauer	10 ⁶ Schaltspiele
Elektrische Lebensdauer	10 ⁶ Schaltspiele
Max. Sicherheitsdruck	Verzinkter Stahl/ Edelstahl 300 bar Messing 80 bar
Max. Arbeitsdruck	Verzinkter Stahl/ Edelstahl 150 bar Messing 40 bar
Art des Antriebs	1B
Schutzklasse	IP 00 (Siehe S. 18-20 für Schutzkappen und -steckverbinder)
Gewicht	~ 125 g

Electric contacts	Silver AgNi, (gold plated on request)
Electrical conditions	NO (bordeaux) NC (blu)
Max switches voltage	48 V AC / DC
Max switches current	0,5 A (2A on request)
Max fluid temperature	80° to 120°C (depending on diaphragm)
Mechanical working life	10 ⁶ operations
Electrical working life	10 ⁶ operations
Max Overpressure limit	Zinc plated steel / Stainless steel 300 bar Brass 80 bar
Max Working pressure	Zinc plated steel / Stainless steel 150 bar Brass 40 bar
Action type	1B
Protection degree	IP 00 (see pages 18-20 for protection caps and connectors)
Weight	~125 g

Für einen ordnungsgemäße Verwendung siehe die allgemeinen Hinweise im Euroswitch Druckschalter-Katalog, S. 11-15. For a correct use please refer to "General Notes" in the pressure switches Euroswitch catalogue, p. 11-15.
Das Unternehmen behält sich vor, ohne vorherige Ankündigung technische Änderungen an den Produkten vorzunehmen oder die Produktion einzustellen. The Company reserves the right to modify the technical features of the products or halt production at any time without notice.