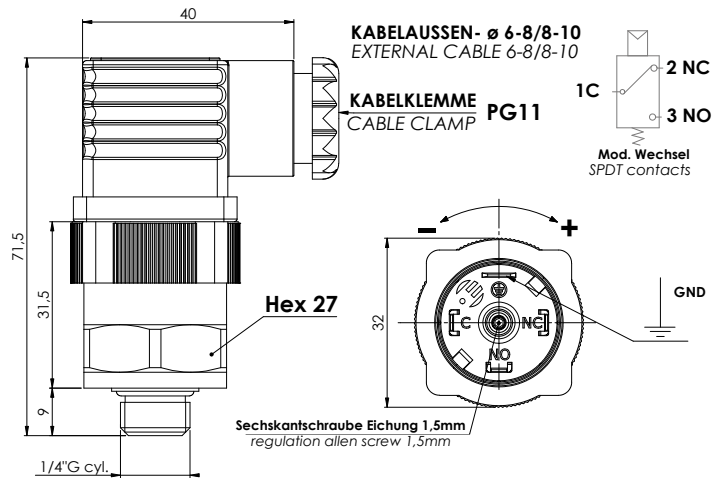




Auf Anfrage zertifizierte Version erhältlich ATEX/IECEX
Version ATEX / IECEX available on request



Auf Anfrage zertifizierte Version erhältlich UL 508 FILE N° E478896 CSA C22.2.NO.14-13
Version UL 508 FILE N° E478896 CSA C22.2.NO.14-13 available on request



CODE - PART NUMBER

Gehäuse Aluminium Aluminum case	Gewinde - thread	Regelbereich Setting range bar	Toleranz bei 20°C Tolerance at 20°C bar
46 2 3 ● ■ 2	1/4" gas zylindrisch - cylindrical gas	2 - 10	± 0,5

Gehäuse	Aluminium	
Elektrische Kontakte	Silber	
Sechskantschraube	Eichung 1,5 mm	
Max. Fluidtemperatur	80°C	
Elektrischer Zustand	SPDT (Wechsel)	
Elektrische Eigenschaften	5 (4) A / 14 VDC	Version UL CSA
	4 (3) A / 30 VDC	3 A / 30 VDC
	5 (3) A / 125 VAC	3 A / 125 VAC
	3 (2) A / 250 VAC	3 (3) A / 250 VAC
Max. Sicherheitsdruck	50 bar	25 bar
Max. Arbeitsdruck	20 bar	20 bar
feste Hysterese	max. 0,8 bar	
Art des Antriebs	1B	
Mechanische Lebensdauer	2x10 ⁵ Schaltspiele (0-10 bar)	
Elektrische Lebensdauer	5x10 ⁴ Schaltspiele	
Max. Anzugsmoment	20 Nm	
Schutzklasse	IP65	
mit Verbinder nach UNI EN 175301-803 (DIN43650)		
■ Dichtung	NBR + Teflon (vedi pag. 17)	
Gewicht	~ 110 g	

Case	Aluminum	
Electric contacts	Silver	
Regulation screw	Allen Key 1,5 mm	
Max fluid temperature	80°C	
Electrical condition	SPDT (exchange contact)	
Electrical characteristics	5 (4) A / 14 VDC	UL CSA Version
	4 (3) A / 30 VDC	3 A / 30 VDC
	5 (3) A / 125 VAC	3 A / 125 VAC
	3 (2) A / 250 VAC	3 (3) A / 250 VAC
Max Overpressure limit	50 bar	25 bar
Max Working pressure	20 bar	20 bar
Fixed hysteresis	max 0,8 bar	
Action type	1B	
Mechanical working life	2x10 ⁵ operations (0-10bar)	
Electrical working life	5x10 ⁴ operations	
Tightening torque max	20 Nm	
Protection degree	IP65	
with connector according to UNI EN 175301-803 (DIN43650)		
■ Seal	NBR + Teflon (see page 17)	
Weight	~ 110 g	