

KOLBENDRUCKSCHALTER MIT WECHSELKONTAKTEN PISTON PRESSURE SWITCH WITH SPDT CONTACTS

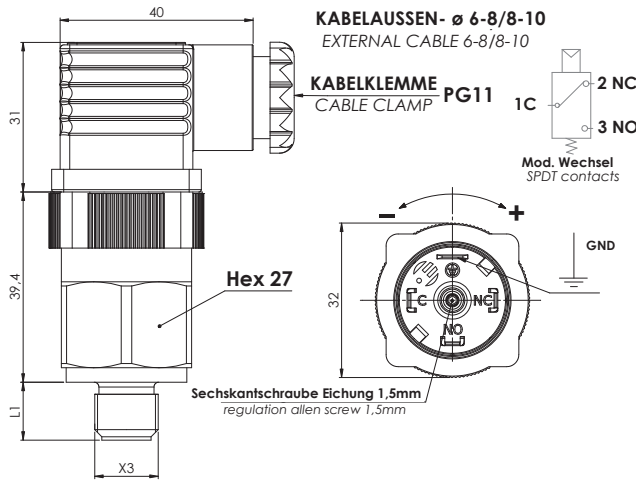
48



Auf Anfrage zertifizierte Version erhältlich ATEX/IECEX
Version ATEX / IECEX available on request



Auf Anfrage zertifizierte Version erhältlich UL 508 FILE N° E478896 CSA C22.2.NO.14-13
Version UL 508 FILE N° E478896 CSA C22.2.NO.14-13 available on request



CODE - PART NUMBER	Regelbereich / Setting range bar	Toleranz bei 20°C / Tolerance at 20°C bar
48 2 ▲ ● ■ 1 6	50 ÷ 200	± 2 ÷ 10
48 2 ▲ ● ■ 1 7	200 ÷ 400	± 4 ÷ 15

▲ Gehäusematerial Case Material

0 Verzinkter Stahl 0 Zinc plated steel case
2 EdelstahlAISI 316 * 2 Stainless steel AISI 316 *
5 EdelstahlAISI 303 * 5 Stainless steel AISI 303 *

● Gewinde (X3) Threads (X3) L1

2 1/4" Gas konisch 2 1/4" Gas conical 12
H 1/4" Gas zylindrisch H 1/4" Gas cylindrical 12

* Standard G1/4" zylindrisch * Standard G1/4" cylindrical

Fügen Sie für die **UL CSA**-Version den Buchstaben **U** am Ende des Beispielcodes hinzu: 48 2 ▲ ● ■ U
For **UL CSA** version add **U** at the end of the code Example: 48 2 ▲ ● ■ U

Elektrische Kontakte	Silber	
Sechskantschraube	Eichung 1,5 mm	
Max. Fluidtemperatur	100°C - Version UL/CSA 85°C	
Elektrischer Zustand	SPDT (Wechsel)	
Elektrische Eigenschaften	5 (4) A / 14 VDC	Version UL CSA
	4 (3) A / 30 VDC	3 A / 30 VDC
	5 (3) A / 125 VAC	3 A / 125 VAC
	3 (2) A / 250 VAC	3 (3) A / 250 VAC
Max. Sicherheitsdruck	Verzinkter Stahl 900 bar	425 bar
	Edelstahl	
Max. Arbeitsdruck	Verzinkter Stahl 450 bar	400 bar
	Edelstahl	
feste Hysterese	~ 10÷40% des Eichwerts	
Art des Antriebs	1B	
Mechanische Lebensdauer	10 ⁶ Schaltspiele	
Max. Anzugsmoment	50 Nm	
Schutzklasse	IP65	
mit Verbinder nach UNI EN 175301-803 (DIN43650)		
■ Dichtung	NBR + Teflon (Siehe S. 17)	
Gewicht	~ 120	

Electric contacts	Silver	
Regulation screw	Allen Key 1,5 mm	
Max fluid temperature	100°C - UL/CSA version 85°C	
Electrical condition	SPDT (exchange contact)	
Electrical characteristics	5 (4) A / 14 VDC	UL CSA Version
	4 (3) A / 30 VDC	3 A / 30 VDC
	5 (3) A / 125 VAC	3 A / 125 VAC
	3 (2) A / 250 VAC	3 (3) A / 250 VAC
Max Overpressure limit	Zinc plated steel 900 bar	425 bar
	Stainless steel	
Max Working pressure	Zinc plated steel 450 bar	400 bar
	Stainless steel	
Fixed Hysteresis	~ 10÷40% of setting value	
Action type	1B	
Mechanical working life	10 ⁶ operations	
Tightening torque max	50 Nm	
Protection degree	IP65	
with connector according to UNI EN 175301-803 (DIN43650)		
■ Seal	NBR + Teflon (see p. 17)	
Weight	~ 120 g	