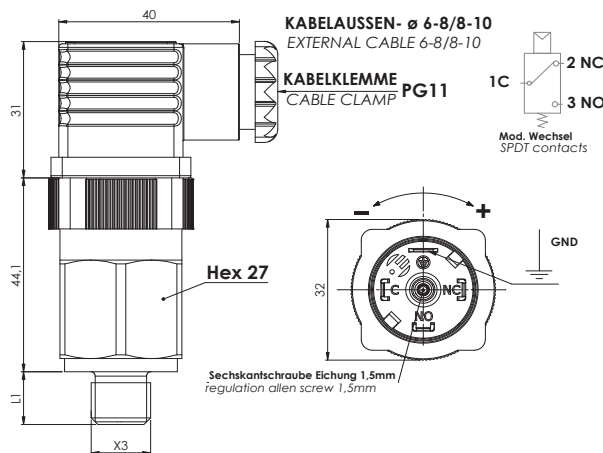
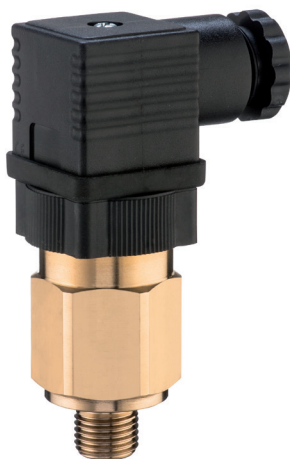




Auf Anfrage zertifizierte Version erhältlich ATEX/IECEX
Version ATEX / IECEX available on request



Auf Anfrage zertifizierte Version erhältlich UL 508 FILE N° E478896 CSA C22.2.NO.14-13
Version UL 508 FILE N° E478896 CSA C22.2.NO.14-13 available on request



CODE - PART NUMBER	Regelbereich / Setting range bar	Toleranz bei 20°C / Tolerance at 20°C bar
49 2 ▲ ● ■ 0	0.3 - 1.5	± 0.15
49 2 ▲ ● ■ 1	1 - 5	± 0.3
49 2 ▲ ● ■ 2	1 - 12	± 0.5
49 2 ▲ ● ■ 3	10 - 60 ⁽¹⁾	± 2

⁽¹⁾ Lieferbare Version nur mit verzinktem Stahlgehäuse / Inox AISI- Available only with body Zinc plated or Stainless steel

▲ Gehäusematerial Case Material	● Gewinde (X3) Threads (X3)	L1 (mm)	■ Membran (Siehe S. 17) Diaphragms (see page 17)
0 Verzinkter Stahl 1 Messing 2 Edelstahl AISI 316 * 5 Edelstahl AISI 303 *	0 Zinc plated steel case 1 Brass 2 Stainless steel AISI 316 * 5 Stainless steel AISI 303 *	1 1/8" Gas konisch 2 1/4" Gas konisch 3 M10x1K konisch 4 M12x1,5 zylindrisch H 1/4" Gas zylindrisch G 1/8" Gas zylindrisch	1 NBR 2 FKM (Standard) 3 EPDM CH 4 CR 5 Silikon 6 HNBR

Fügen Sie für die **UL CSA**-Version den Buchstaben **U** am Ende des Beispielcodes hinzu: 49 2 ▲ ● ■ U
For **UL CSA** version add **U** at the end of the code Example: 49 2 ▲ ● ■ U

Elektrische Kontakte	Silber		
Sechskantschraube	Eichung 1,5 mm		
Max. Fluidtemperatur	80° bei 120°C je nach Membran Version UL/CSA 85°C		
Elektrischer Zustand	SPDT (Wechsel)		
Elektrische Eigenschaften	5 (4) A / 14 VDC	Version UL CSA	
	4 (3) A / 30 VDC	3 A / 30 VDC	
	5 (3) A / 125 VAC	3 A / 125 VAC	
	3 (2) A / 250 VAC	3 (3) A / 250 VAC	
Max. Sicherheitsdruck	Stahl	300 bar	75 bar
	Messing	80 bar	40 bar
Max. Arbeitsdruck	Stahl	150 bar	60 bar
	Messing	40 bar	12 bar
festes Hysterese	~ 10÷30% Eichwerts		
Art des Antriebs	1B		
Mechanische Lebensdauer	10 ⁶ Schaltspiele		
Max. Anzugsmoment	25/50 Nm		
Schutzklasse	IP65		
mit Verbinder nach UNI EN 175301-803 (DIN43650)			
Gewicht	~ 140 g		

Electric contacts	Silver		
Regulation screw	Allen Key 1,5 mm		
Max fluid temperature	80° to 120°C depending on diaphragm UL/CSA version 85°C		
Electrical condition	SPDT (exchange contact)		
Electrical characteristics	5 (4) A / 14 Vdc	UL CSA Version	
	4 (3) A / 30 Vdc	3 A / 30 Vdc	
	5 (3) A / 125 Vac	3 A / 120 Vac	
	3 (2) A / 250 Vac	3 (3) A / 250 Vac	
Max Overpressure limit	Steel	300 bar	75 bar
	Brass	80 bar	40 bar
Max Working pressure	Steel	150 bar	60 bar
	Brass	40 bar	12 bar
Fixed Hysteresis	~ 10÷30% of setting value		
Action type	1B		
Mechanical working life	10 ⁶ operations		
Tightening torque max	25/50 Nm		
Protection degree	IP65		
with connector according to UNI EN 175301-803 (DIN43650)			
Weight	~ 140 g		