
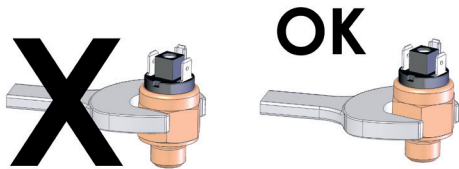
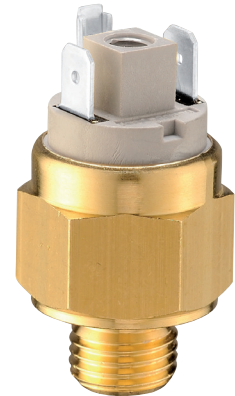
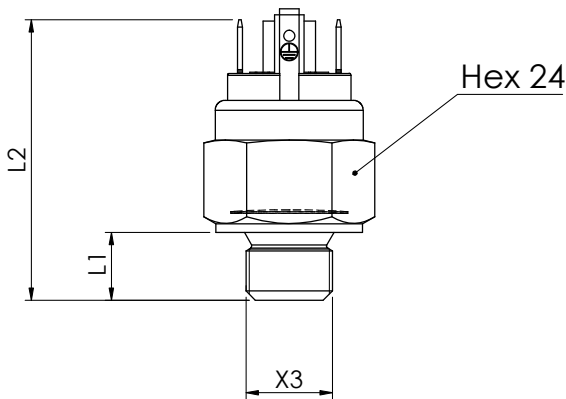


THERMOSTAT HEX 24

THERMOSTAT HEX 24

506

 Auf Anfrage ist die ATEX zertifizierte Version erhältlich
Version ATEX available on request



CODE - PART NUMBER

Elektrischer Kontakt <i>Electric contact</i>	
Norm. offen <i>norm. open</i>	Norm. geschlossen <i>norm. closed</i>
506 16 ● ●	506 26 ● ●

● Gewinde (X3)	Threads (X3)	L1	L2 (mm)	■ Temperatur	Temperature
01 1/4" G	01 1/4" G	9,7	44,7	Von 25°C bis 110°C mit Intervallen von 5°C	from 25° to 110°C with intervals of 5°C
02 3/8" G	02 3/8" G	11	46		
05 M14x1,5	05 M14x1,5	11	46		
16 M16x1,5	16 M16x1,5	11	46		
07 M22x1,5	07 M22x1,5	11	46		
08 1/2" G	08 1/2" G	11	46		

Gehäuse	Messing (auf Anfrage EDELSTAHL)
Elektrische Bedingung	N.O. (Grau) oder N.C. (Schwarz)
Differential	7 / 13 K
Ansprechtoleranz	+/- 5K
Elektrische Eigenschaften	10 (4) A / 12Vac 10 (3) A / 24Vac 12 (2) A / 125Vac 10 (1) A / 250Vac 2 A / 12Vdc
Max. Umgebungstemperatur	+120°C
Anzahl der Zyklen	100.000
Anzahl der Zyklen/Minute	max 5
Schnelles Öffnen des Kontakts	
Temperaturänderungsgeschw.	1±2 K/min
Max. Anzugsmoment	40 Nm
Anschluss	Faston Steckverbindung 6,3 x 0,8 und Erdung
Schutzklasse	IP00 mit Verb. 3015001: IP54 (siehe S. 11) mit Verb. 3900001: IP65 (siehe S. 11) mit Verb. 3900200: IP65 (siehe S. 11) mit harzüberzogenem Kabel: IP67 (siehe S. 11)
Max. Druck	80 bar (andere Werte auf Anfrage)
Gewicht	~ 50g

Case	Brass (stainless steel on request)
Electrical condition	N.O. (grey) or N.C. (black)
Differential	7 / 13 K
Intervention tolerance	+/- 5K
Electrical characteristics	10 (4) A / 12Vac 10 (3) A / 24Vac 12 (2) A / 125Vac 10 (1) A / 250Vac 2 A / 12Vdc
Max ambient temperature	+120°C
Number of cycles	100.000
Number of cycles/minute	max 5
Snap action contact	
Temp. change rate	1±2 K/min
Tightening torque max	40 Nm
Connection	faston male 6,3 x 0,8 and grounding
Protection degree	IP00 with cap. 3015001: IP54 (see p. 11) with cap. 3900001: IP65 (see p. 11) with cap. 3900200: IP65 (see p. 11) with cable sealed by resin: IP67 (see p. 11)
Max Pressure	80 bar (other value on request)
Weight	~ 50gr

Für eine ordnungsgemäße Anwendung siehe Seiten 10-12 im Euroswitch Katalog „Temperatursensoren“ 18-01-2.
For a correct use please refer to page 10-12 in the "Temperature sensors" Euroswitch catalogue, edition 18-01-2.

Das Unternehmen behält sich vor, ohne vorherige Ankündigung technische Änderungen an den Produkten vorzunehmen oder die Produktion einzustellen. The Company reserves the right to modify the technical features of the products or halt production at any time without notice.