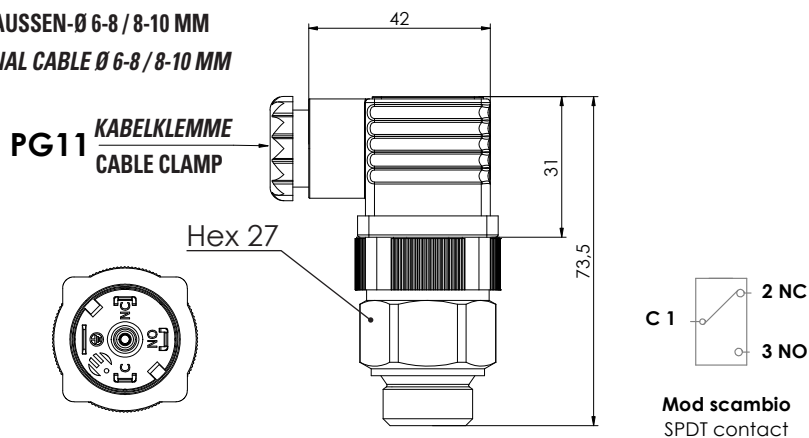


 Auf Anfrage ist die ATEX zertifizierte Version erhältlich
Version ATEX available on request



KABELAUSSEN-Ø 6-8 / 8-10 MM
EXTERNAL CABLE Ø 6-8 / 8-10 MM



CODE - PART NUMBER

507 21 ● ■

● Gewinde (X3)	Threads (X3)	■ Temperatur	Temperature
02 3/8" G	02 3/8" G	Von 35° bis 85°C	from 35° to 85°C
05 M14x1,5	05 M14x1,5	mit Intervallen von 5°C	with intervals of 5°C
07 M22x1,5	07 M22x1,5		
08 1/2" G	08 1/2" G		

Gehäuse	Messing (auf Anfrage EDELSTAHL)
Elektrische Bedingung	SPDT (Wechselkontakte)
Differential	15 / 20K
Ansprechtoleranz	+/- 5K
Elektrische Eigenschaften	5(4) A / 14Vdc 4(3) A / 30Vdc 5 (3) A / 125Vac 3 (2) A / 250Vac
Max. Umgebungstemperatur	+85°C
Anzahl der Zyklen	100.000
Anzahl der Zyklen/Minute	max 5
Schnelles Öffnen des Kontakts	
Temperaturänderungsgeschw.	1÷2 K/min
Max. Anzugsmoment	40 Nm
Anschluss	Faston Steckverbindung 6,3 x 0,8 und Erdung
Schutzklasse	IP65
Mit Verbinder nach UNI EN 175301-803 (DIN43650)	
Max. Druck	80 bar (andere Werte auf Anfrage)
Gewicht	~ 100gr

Case	Brass (stainless steel on request)
Electrical condition	SPDT (exchange contact)
Differential	15 / 20K
Intervention tolerance	+/- 5K
Electrical characteristics	5(4) A / 14Vdc 4(3) A / 30Vdc 5 (3) A / 125Vac 3 (2) A / 250Vac
Max ambient temperature	+85°C
Number of cycles	100.000
Number of cycles/min	max 5
Snap action contact	
Temp. change rate	1÷2 K/min
Tightening torque max	40 Nm
Connection	faston male 6,3 x 0,8 and grounding
Protection degree	IP65
with connector according to UNI EN 175301-803 (DIN43650)	
Max pressure	80 bar (other value on request)
Weight	~ 100gr

Für eine ordnungsgemäße Anwendung siehe Seiten 10-12 im Euroswitch Katalog „Temperatursensoren“ 18-01-2.
For a correct use please refer to page 10-12 in the "Temperature sensors" Euroswitch catalogue, edition 18-01-2.

Das Unternehmen behält sich vor, ohne vorherige Ankündigung technische Änderungen an den Produkten vorzunehmen oder die Produktion einzustellen. The Company reserves the right to modify the technical features of the products or halt production at any time without notice.