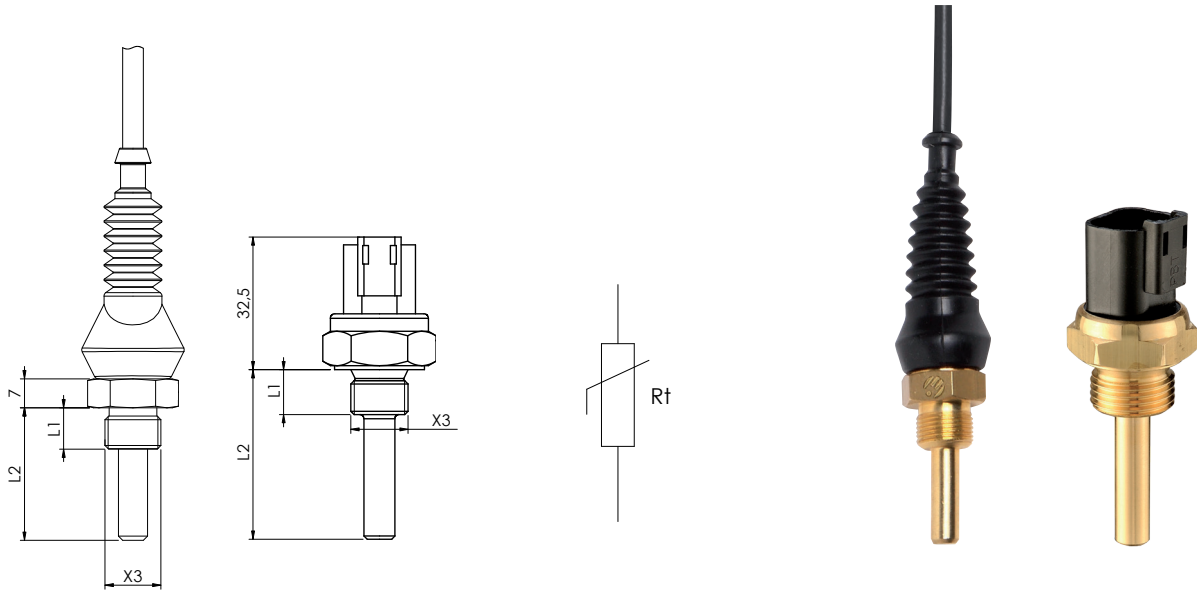


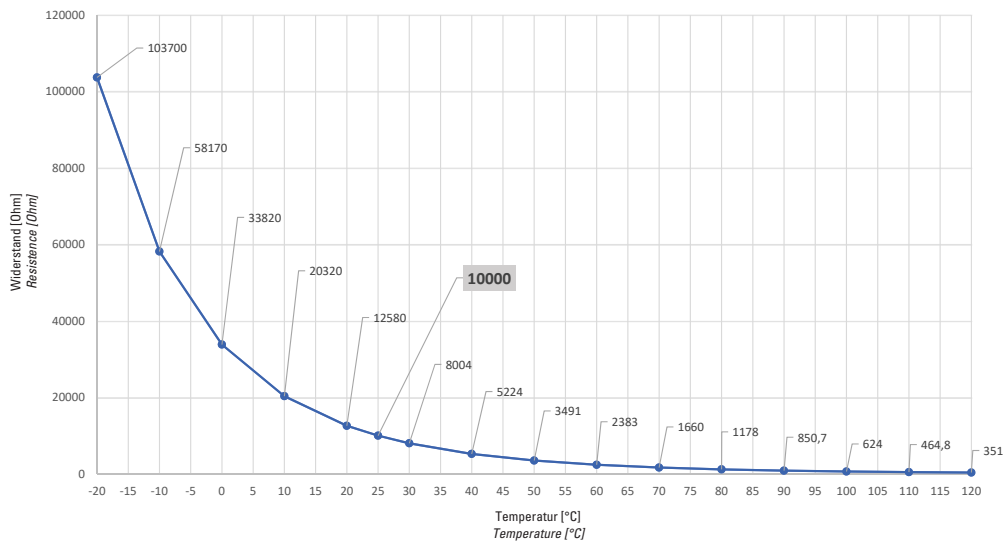
# TEMPERATURSENSOREN MIT VERKABELUNG UND STECKVERBINDER TEMPERATURE SENSOR WITH WIRING AND CONNECTOR

# 580

**HT** Auf Anfrage ist eine Hochtemperaturversion erhältlich  
High Temperature version available on request



BEISPIEL EINER KURVE NTC 10Kohm  $B_{25/85}=4100K$   
Example of curve 10Kohm  $B_{25/85}=4100K$



<b>Thermistor</b>	NTC - PTC - PT 100 - PT 1000
<b>Elektrischer Anschluss</b>	auf Anfrage
<b>Thermistorverkleidung</b>	Harz
<b>Gehäuse</b>	Messing (auf Anfrage Edelstahl)
<b>Gewinde (X3) und Höhen L1-L2</b>	(auf Anfrage)
<b>Betriebstemperatur</b>	-20 / +120°C (andere auf Anfrage)
<b>Schutzklasse</b>	IP65/67

<b>Thermistor</b>	NTC - PTC - PT 100 - PT 1000
<b>Electrical connection</b>	on request
<b>Thermistor Coat</b>	resin
<b>Case</b>	brass (on request stainless steel)
<b>Threads (X3) and L1 - L2</b>	(on request)
<b>Working temperature</b>	-20 / +120°C (others on request)
<b>Protection degree</b>	IP65/67

Für eine ordnungsgemäße Anwendung siehe Seiten 10-12 im Euroswitch Katalog „Temperatursensoren“ 18-01-2.  
For a correct use please refer to page 10-12 in the "Temperature sensors" Euroswitch catalogue, edition 18-01-2.

Das Unternehmen behält sich vor, ohne vorherige Ankündigung technische Änderungen an den Produkten vorzunehmen oder die Produktion einzustellen. The Company reserves the right to modify the technical features of the products or halt production at any time without notice.