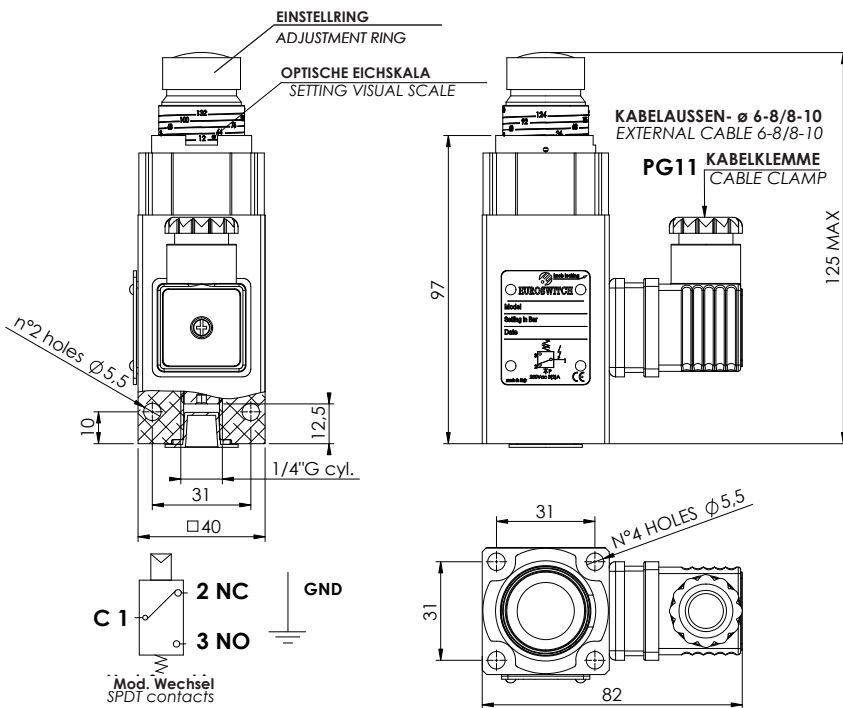


KOLBENDRUCKSCHALTER MIT RASTBAREM EINSTELLRING PISTON PRESSURE SWITCH WITH ADJUSTING RING

692



| CODE - PART NUMBER | Regelbereich / Setting range bar | Toleranz / Tolerance |
|--------------------|-------------------------------------|----------------------|
| 692 2 3 0 1 5 | 8 - 160 | ± 2% |
| 692 2 3 0 1 6 | 40 - 400 | ± 2% |

| | |
|--|--|
| Gehäuse | Eloxiertes Aluminium |
| Elektrische Kontakte | SPDT Silber |
| Max. Fluidtemperatur | 100°C |
| Elektrische Eigenschaften | 5 (4) A / 14 VDC 4 (3) A / 30 VDC 5 (3) A / 125 VAC 3 (2) A / 250 VAC |
| feste Hysterese | über 10% Eichwerts |
| Max. Sicherheitsdruck | 900 bar |
| Art des Antriebs | 1B |
| Mechanische Lebensdauer | 10 ⁶ Schaltspiele |
| Befestigung | Plattenbefestigung und Gewinde G 1/4" F |
| Schutzklasse | IP65 |
| mit Verbinder nach UNI EN 175301-803 (DIN43650) | |
| Dichtung | NBR + Teflon (Siehe S. 17) |
| Gewicht | ~ 460 g |
| Geliefert mit Dichtung und Befestigungsschrauben | |

| | |
|--|--|
| Case | Anodized aluminium |
| Electric contacts | SPDT Silver |
| Max fluid temperature | 100°C |
| Electrical characteristics | 5 (4) A / 14 Vdc 4 (3) A / 30 Vdc 5 (3) A / 125 Vac 3 (2) A / 250 Vac |
| Fixed hystereis | approximately 10% of setting value |
| Max Overpressure limit | 900 bar |
| Action type | 1B |
| Mechanical working life | 10 ⁶ operations |
| Fixing | Manifold connection - G 1/4" F |
| Protection degree | IP65 |
| with connector according to UNI EN 175301-803 (DIN43650) | |
| Seal | NBR+Teflon (see page 17) |
| Weight | ~ 460 g |
| Supplied with gasket and fixing screws | |

Für einen ordnungsgemäße Verwendung siehe die allgemeinen Hinweise im Euroswitch Druckschalter-Katalog 20-03-1, S. 11-15. For a correct use please refer to "General Notes" in the Level sensors Euroswitch catalogue 20-03-1, p. 11-15. Das Unternehmen behält sich vor, ohne vorherige Ankündigung technische Änderungen an den Produkten vorzunehmen oder die Produktion einzustellen. The Company reserves the right to modify the technical features of the products or halt production at any time without notice.