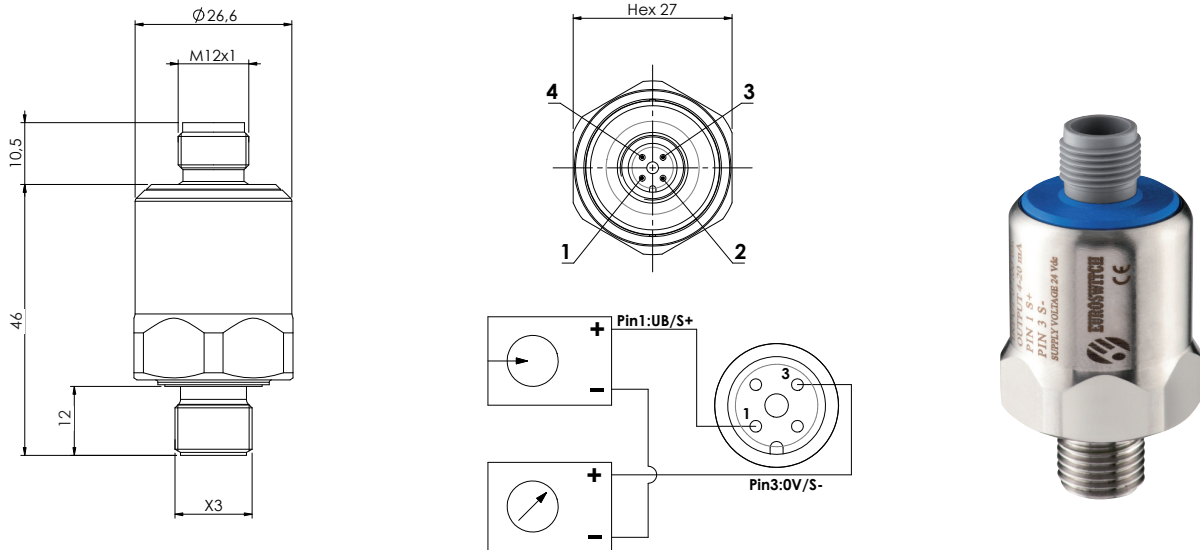


DRUCKGEBER 4-20 mA 4-20 mA PRESSURE TRANSDUCERS

ESP



Codice Part Number	Messbereich (bar) Measuring range (bar)	Max. Arbeitsdruck Overload pressure	Max. Sicherheitsdruck Safety pressure
ESP00202610V	-1 ÷ 9	20	35
ESP002026020	0 ÷ 2	4	8
ESP002026100	0 ÷ 10	20	35
ESP002026160	0 ÷ 16	40	60
ESP002026200	0 ÷ 20	60	100
ESP002026250	0 ÷ 25	60	100
ESP002026500	0 ÷ 50	100	140
ESP00202610D	0 ÷ 100	200	400
ESP00202616D	0 ÷ 160	300	450
ESP00202620D	0 ÷ 200	400	600
ESP00202625D	0 ÷ 250	500	650
ESP00202640D	0 ÷ 400	550	700
ESP00202660D	0 ÷ 600	750	900

Applikation	Für den industriellen Einsatz
Sensor	Empfindliches Element aus Keramik
Output	4...20 mA
Genauigkeit	≤1% (Span) (BSFL - IEC 61298 - 2) Non linearity + Hysteresis + Repeatability
Reaktionszeit	≤ 4 ms (90% of F.S.)
Wärmedrift	+/- 1,5% max. im Bereich 10-50°C (Span)
Gehäuse	Edelstahl 316 L (weitere auf Anfrage)
Material in Kontakt mit dem Arbeitsfluid	Edelstahl, Keramik und FPM-Dichtung
Gewinde (X3)	G 1/4" nach Norm DIN 3852-E weitere auf Anfrage
Anzugsmoment	20 Nm (empfohlen)
Elektrischer Anschluss	Steckverbinder M12x1
Schutzklasse	IP 67
Versorgungsspannung	8...30 Vdc R _L max = 50 Vcc -400 - R _L min = 50 Vcc -750
Stromaufnahme	≤ 25 mA
TEMPERATURBEREICH	
kompensiert	0...80°C
Lagerung	-20...80°C (Optional : -40 ÷ +125°C)
Arbeitsfluid	0...80°C (Optional : -40 ÷ +105°C)
Umgebung	0...80°C
Lebenserwartung	> 10 Millionen Zyklen
Gewicht	~ 80g

Use	Industrial applications
Sensor	ceramic element
Output	4...20 mA
Accuracy	≤1% (Span) (BSFL - IEC 61298 - 2) Non linearity + Hysteresis + Repeatability
Response time	≤ 4 ms (90% of F.S.)
Thermal drift	+/- 1,5% max in range 10-50°C (Span)
Material Case	stainless steel 316 L (others on request)
Material medium wetted parts	stainless steel, ceramic and sealing FPM
Thread (X3)	G 1/4" according to DIN 3852-E others on request
Tightening torque	20 Nm (recommended)
Electrical connection	connector M12x1
Protection degree	IP 67
Supply voltage	8...30 Vdc R _L max = 50 Vcc -400 - R _L min = 50 Vcc -750
Current consumption	≤ 25 mA
TEMPERATURE RANGES	
compensated	0...80°C
storage	-20...80°C (Option: -40 ÷ +125°C)
media	0...80°C (Option: -40 ÷ +105°C)
ambient	0...80°C
Life expectancy	> 10 million cycles
Weight	~ 80g

Wenden Sie sich bitte für weitere technische und anwendungsspezifische Einzelheiten an unser Konstruktionsbüro. *For technical and application details contact our technical office.*

Für einen ordnungsgemäße Verwendung siehe die allgemeinen Hinweise im Euroswitch Druckschalter-Katalog 20-03-1, S. 11-15. *For a correct use please refer to "General Notes" in the Level sensors Euroswitch catalogue 20-03-1, p. 11-15.*
Das Unternehmen behält sich vor, ohne vorherige Ankündigung technische Änderungen an den Produkten vorzunehmen oder die Produktion einzustellen. *The Company reserves the right to modify the technical features of the products or halt production at any time without notice.*