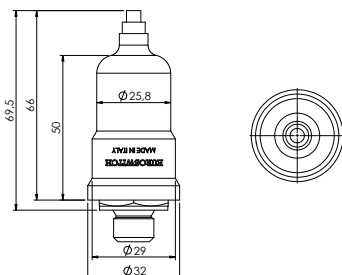


Protection cap and connectors - Schutzkappen und -steckverbinder

Rubber protective cap
Schutzkappe aus Gummi

IP54

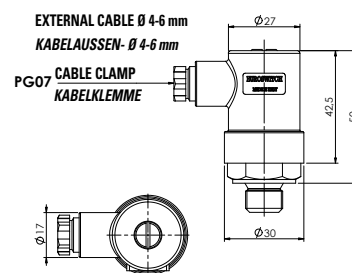
cod. 3015200 for type mod. 525 Hex 22
cod. 3015001 for type mod. 506 Hex 24



Plastic protection cap
Schutzkappe aus Kunststoff

IP65

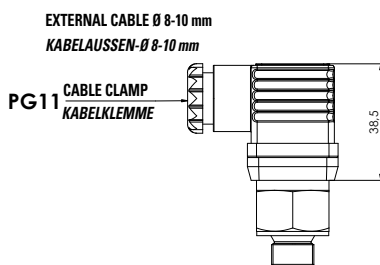
cod. 3900001
for type mod. 506



Protective connector
Schutzverbinder

IP65

cod. 3900200
for type mod. 506

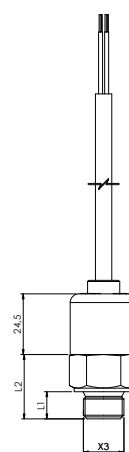


Wired version on request
Verkabelte Version auf Anfrage

IP67



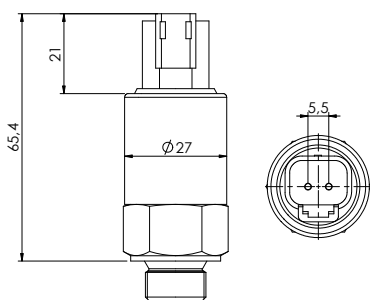
Max environment temperature 100 ° C
Max. Umgebungstemperatur 100 ° C



Integrated connectors - Integrierte Verbinder

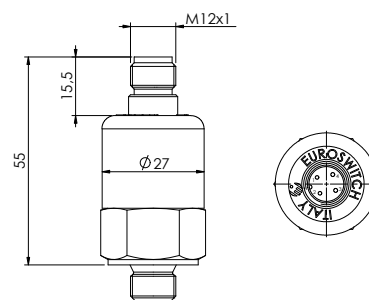
Connector Deutsch DT 04-2P
Verbinder Deutsch DT 04-2P

IP67



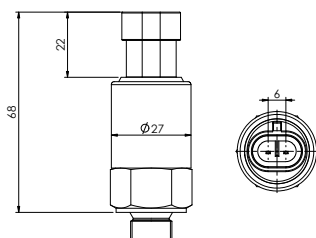
Connector M12x1
Verbinder M12x1

IP67



Connector type AMP Superseal 1.5 2 way
Verbinder Typ AMP Superseal 1.5 2-Wege

IP67



Connector Type AMP Junior Power Timer
Verbinder Typ AMP Junior Power Timer

IP67

