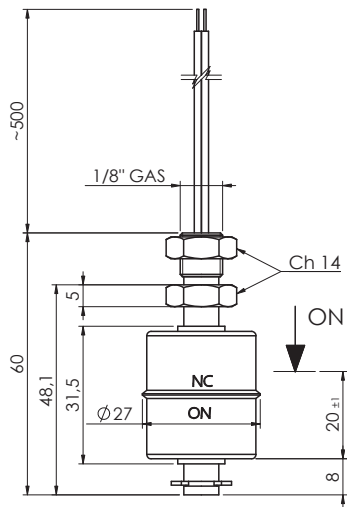


ELEKTROMAGNETISCHER FÜLLSTANDSENSOR ELECTROMAGNETIC LEVEL SENSOR

IMP

Ex Auf Anfrage ATEX zertifizierte Version erhältlich
ATEX version available on request

HT Auf Anfrage Hochtemperaturversion erhältlich
High Temperature version available on request



CODE - PART NUMBER

1 ——— 2	SCHWARZ/BLACK ——— NC BLAU/BLUE NO BRAUN/BROWN
IMP060 - 100	IMP060 - 500
Um von N.C. auf N.O. überzugehen, muss lediglich der Schwimmer umgedreht werden The contact can be converted from N.C. to N.O. by rotating the float upside down	SPDT Kontakt - SPDT Contact
Die Erdung muss vom Montagesystem gewährleistet sein Grounding must be fasten by assembling system	

Für kundenspezifische Versionen (Art der Verkabelung, Temperatur > 100°C usw.) setzen Sie sich bitte mit unserer technischen Abteilung in Verbindung. Bei nicht isolierten Anschlüssen müssen die nötigen Vorkehrungen getroffen werden, um die mindesten Sicherheitsabstände zwischen den verschiedenen Klemmen zu gewährleisten.

For customized version (type of cable, temperature > 100°C, etc.) please contact our Customer Service.

When using non-insulated connections, the necessary precautions must be taken to ensure the minimum safety distance between the terminals.

Anwendung	Wasser - Öl - Säuren - Kraftstoffe Lebensmittelflüssigkeiten auf Anfrage
Befestigung	1/8" gas
Schaft	Edelstahl AISI 304
Schwimmer	Edelstahl AISI 316
Mutter	Edelstahl AISI 304
Seeger	Edelstahl AISI 316
Kabelausgang	500 mm
Kontaktart	Reed N.O./N.C. (SPDT)
Max Schaltleistung	40W (3W SPDT)
Max Schaltstrom	1A (0,25A SPDT)
Max Schaltspannung	250 Vac (50V SPDT)
Spezif. Gewicht d. Flüssigkeit	> 0,8
Betriebstemp	-25°C / +100°C (HT -20°C / +200°C)
Gewicht	~ 35 g

Use	Water - Oil - Acids - Fuels (Alimentary liquids on request)
Fixing	1/8" gas
Stem	Stainless steel aisi 304
Float	Stainless steel aisi 316
Nut	Stainless steel aisi 304
Seeger	Stainless steel aisi 316
Wiring output	500 mm (Others on request)
Type of contact	Reed N.O./N.C. (SPDT)
Max switch. capacity	40W - (3W SPDT)
Max switch. current	1A - (0,25A SPDT)
Max switch. voltage	250 Vac - (50V SPDT)
Fluid specific weight	> 0,8
Working temperature	-20°C / +100°C(HT -20°C / +200°C)
Weight	~ 35 gr

Für einen ordnungsgemäße Verwendung siehe die allgemeinen Hinweise im Euroswitch Katalog Füllstandsensoren 20-03-0, Seiten 10-16. For a correct use please refer to "General Notes" in the Level sensors Euroswitch catalogue 20-03-0, p. 10-16. Das Unternehmen behält sich vor, ohne vorherige Ankündigung technische Änderungen an den Produkten vorzunehmen oder die Produktion einzustellen. The Company reserves the right to modify the technical features of the products or halt production at any time without notice.