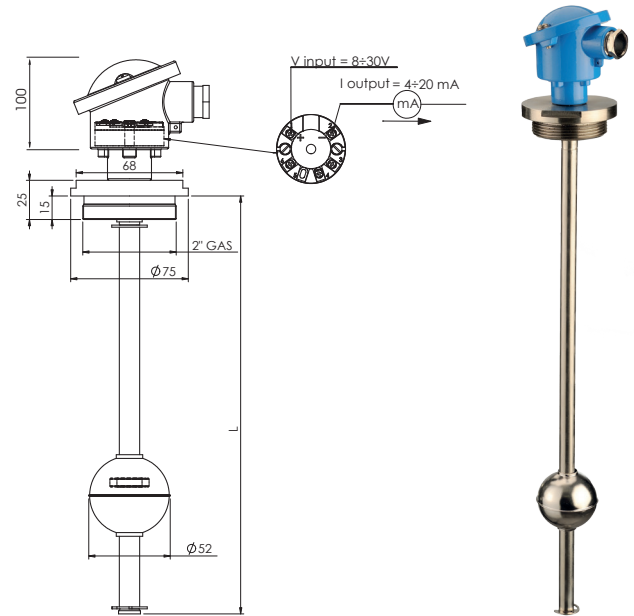
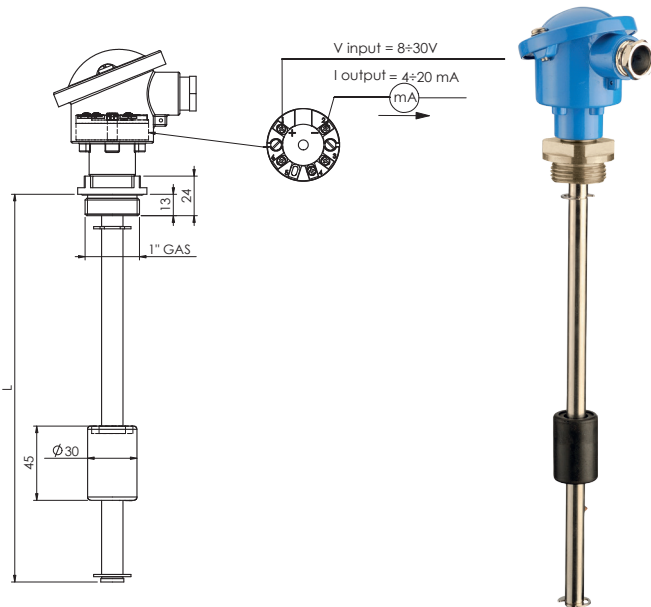


### IMRE

### IMRF



Befestigung <i>Fixing</i>	CODE - PART NUMBER
G 1" aluminium - <i>aluminium</i>	IMRE ● - 001
G 2" Edelstahl AISI 304 - <i>stainless steel aisi 304</i>	IMRF ● - 001
● Länge <i>Length</i> mm = 100 ÷ 2000	

Für kundenspezifische Versionen (Längen, Befestigungsart usw.) setzen Sie sich bitte mit unserem Vertriebservice in Verbindung.  
For customized version (length, type of fixing, etc.) please contact our customer service.

<b>Anwendung</b>	Wasser - Mineralöle-Gasöl-Benzin
<b>Schaft</b>	Stahl
<b>Schwimmer</b>	IMRE NBR IMRF Edelstahl AISI 316
<b>Seeger</b>	AISI 316
<b>O-Ring</b>	NBR
<b>Elektrischer Anschluss</b>	Aluminiumkasten DIN B
<b>Schutzklasse</b>	IP65
<b>Spezif. Gewicht d. Flüssigkeit</b>	IMRE > 0,6 IMRF > 0,8
<b>Betriebstemperatur</b>	-10°C / +80°C
<b>Abstand (Auflösung)</b>	10/20 mm
<b>Funktionsprinzipien</b>	siehe S. 14
<b>Ausgangssignal</b>	Analog 4-20 mA
<b>Längen</b>	Lmin = 100 mm Lmax = 2.000 mm

<b>Use</b>	Water - Mineral oils-Diesel fuel-Petrol
<b>Stem</b>	Steel
<b>Float</b>	IMRE NBR IMRF stainless steel AISI 316
<b>Seeger</b>	AISI 316
<b>O-Ring</b>	NBR
<b>Electrical connection</b>	Box Aluminum DIN B
<b>Protection degree</b>	IP65
<b>Fluid specific weight</b>	IMRE > 0,6 IMRF > 0,8
<b>Working temperature</b>	-10°C / +80°C
<b>Pitch (Resolution)</b>	10/20 mm
<b>Working principle</b>	see page 14
<b>Output signal</b>	Analogic 4-20 mA
<b>Length</b>	Lmin = 100 mm Lmax = 2.000 mm

Für einen ordnungsgemäße Verwendung siehe die allgemeinen Hinweise im Euroswitch Katalog Füllstandssensoren 20-03-0, Seiten 10-16. For a correct use please refer to "General Notes" in the Level sensors Euroswitch catalogue 20-03-0, p. 10-16. Das Unternehmen behält sich vor, ohne vorherige Ankündigung technische Änderungen an den Produkten vorzunehmen oder die Produktion einzustellen. The Company reserves the right to modify the technical features of the products or halt production at any time without notice.