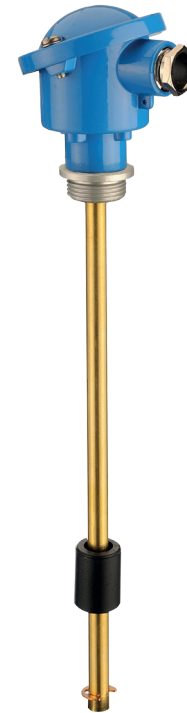
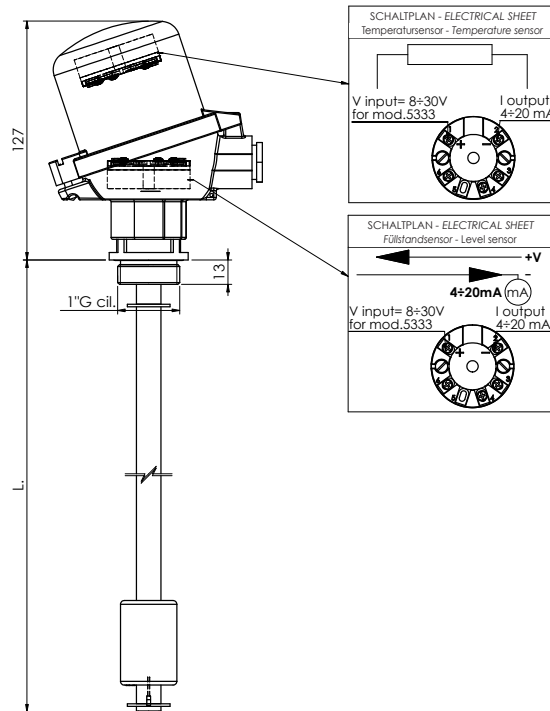


# ANALOGER 4-20 mA FÜLLSTAND- UND TEMPERATURSENSOR ANALOGIC 4-20 mA LEVEL AND TEMPERATURE SENSOR

# IMRET



Für kundenspezifische Versionen (Längen, Befestigungsart, usw.) setzen Sie sich bitte mit unserer Vertriebsabteilung in Verbindung.  
For customized version (length, type of fixing, etc.) please contact our customer service.

|                                       |   |
|---------------------------------------|---|
| <b>Anwendung</b>                      | Wasser - Mineralöle-Gasöl-Benzin                    |
| <b>Befestigung</b>                    | 1" Gas in Aluminium (Aisi 304 auf Anfrage)          |
| <b>Schaft</b>                         | Stahl   |
| <b>Schwimmer</b>                      | NBR   |
| <b>Seeger</b>                         | AISI 316  |
| <b>O-Ring</b>                         | NBR   |
| <b>Elektrischer Anschluss</b>         | Aluminiumkasten (M12-Steckverbinder auf Anfrage)    |
| <b>Schutzklasse</b>                   | IP65  |
| <b>Spezif. Gewicht d. Flüssigkeit</b> | > 0,6   |
| <b>Betriebstemperatur</b>             | -10°C / +80°C                                       |
| <b>Abstand (Auflösung)</b>            | 10/20 mm  |
| <b>Funktionsprinzipien</b>            | siehe S. 15   |
| <b>Ausgangssignal</b>                 | Analog 4-20 mA<br>getrennt nach Niveau / Temperatur |
| <b>Längen</b>                         | Lmin = 100 mm Lmax = 2.000 mm                       |

|                              |  |
|------------------------------|--|
| <b>Use</b>                   | Water - Mineral oils-Diesel fuel-Petrol              |
| <b>Fixing</b>                | AI 1" gas (Aisi 304 Stainless Steel on request)      |
| <b>Stem</b>                  | Steel  |
| <b>Float</b>                 | NBR  |
| <b>Seeger</b>                | AISI 316   |
| <b>O-Ring</b>                | NBR  |
| <b>Electrical connection</b> | Box aluminum (M12 connector on request)              |
| <b>Protection degree</b>     | IP65   |
| <b>Fluid specific weight</b> | > 0,6  |
| <b>Working temperature</b>   | -10°C / +80°C  |
| <b>Pitch (Resolution)</b>    | 10/20 mm   |
| <b>Working principle</b>     | see page 15  |
| <b>Output signal</b>         | Analogic 4-20 mA<br>Separate for level / temperature |
| <b>Length</b>                | Lmin = 100 mm Lmax = 2.000 mm                        |

Für einen ordnungsgemäße Verwendung siehe die allgemeinen Hinweise im Euroswitch Katalog Füllstandsensoren 20-03-0, Seiten 10-16. For a correct use please refer to "General Notes" in the Level sensors Euroswitch catalogue 20-03-0, p. 10-16. Das Unternehmen behält sich vor, ohne vorherige Ankündigung technische Änderungen an den Produkten vorzunehmen oder die Produktion einzustellen. The Company reserves the right to modify the technical features of the products or halt production at any time without notice.