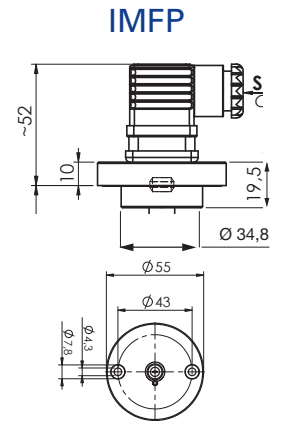
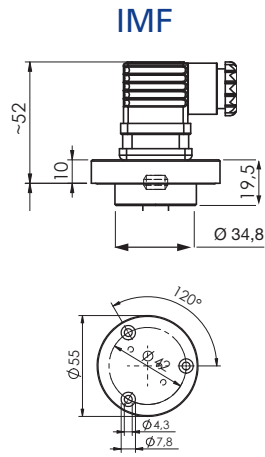
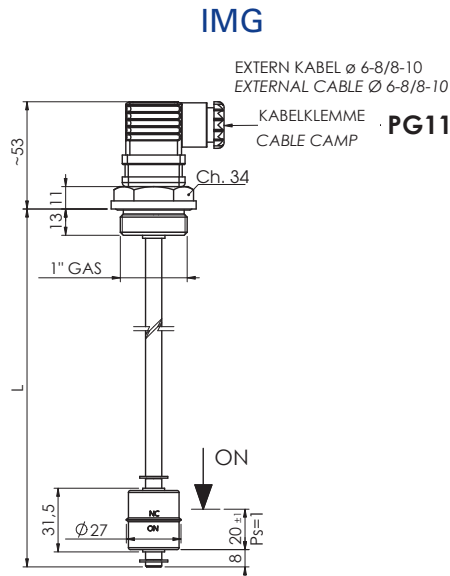


Ex Auf Anfrage ATEX zertifizierte Version erhältlich
ATEX version available on request

HT Auf Anfrage Hochtemperaturversion erhältlich
High Temperature version available on request



CODE - PART NUMBER

1 ——— 2	3c ——— 2 NC 1 NO
IM ▲ ● - 100	IM ▲ ● - 500

▲ Befestigung	Fixing	● Länge	Length mm
F 3 holes flanged	3 Loch Flansch	100	350
G 1" G Thread	Befestigung 1" G	150	400
FP 2 holes flanged Ø 43 mm	2-Loch-Flansch Ø 43 mm	200	450
		250	500
		300	

Um von N.C. auf N.O. überzugehen, muss lediglich der Schwimmer umgedreht werden
The contact can be converted from N.C. to N.O. by rotating the float upside down

Für kundenspezifische Versionen (Temperatur > 100°C, usw.) setzen Sie sich bitte mit Euroswitch in Verbindung.
For customized version (temperature > 100°C, etc.) please contact Euroswitch.

Anwendung	Wasser - Öl - Säuren - Kraftstoffe (Lebensmittelflüssigkeiten auf Anfrage)
Befestigung	AISI 304 (316 auf Anfrage)
Schaft	Edelstahl AISI 304 (316 auf Anfrage)
Schwimmer	Edelstahl AISI 316
Seeger	Edelstahl AISI 316
O-Ring	NBR
Kontaktart	Reed N.O./N.C. (SPDT)
Max Schaltleistung	40 W (3W SPDT)
Max Schaltstrom	1A (0,25A SPDT)
Max Schaltspannung	< 250 Vac (50V SPDT)
Schutzklasse	IP65
mit Verbinder nach UNI EN 175301-803 (DIN43650)	
Spezif. Gewicht d. Flüssigkeit	> 0,8
Betriebstemp.	-20°C / +100°C (HT -20°C / +200°C)
Gewicht	~ 220 g (L=100 mm)

Use	Water - Oil - Acids - Fuels (Alimentary liquids on request)
Fixing	AISI 304 (316 on request)
Stem	Stainless steel aisi 304 (316 on request)
Float	Stainless steel aisi 316
Seeger	Stainless steel aisi 316
O-Ring	NBR
Type of contact	Reed N.O./N.C. (SPDT)
Max switch. capacity	40 W (3W SPDT)
Max switch. current	1A (0,25A SPDT)
Max switch. voltage	< 250 Vac (50V SPDT)
Protection degree	IP65
with connector according to UNI EN 175301-803 (DIN43650)	
Fluid specific weight	> 0,8
Working temperature	-20°C / +100°C (HT -20°C / +200°C)
Weight	~ 220 gr (L=100 mm)

Für einen ordnungsgemäße Verwendung siehe die allgemeinen Hinweise im Euroswitch Katalog Füllstandsensoren 20-03-0, Seiten 10-16. For a correct use please refer to "General Notes" in the Level sensors Euroswitch catalogue 20-03-0, p. 10-16. Das Unternehmen behält sich vor, ohne vorherige Ankündigung technische Änderungen an den Produkten vorzunehmen oder die Produktion einzustellen. The Company reserves the right to modify the technical features of the products or halt production at any time without notice.