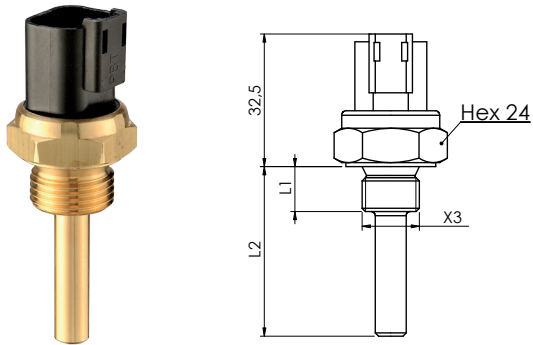


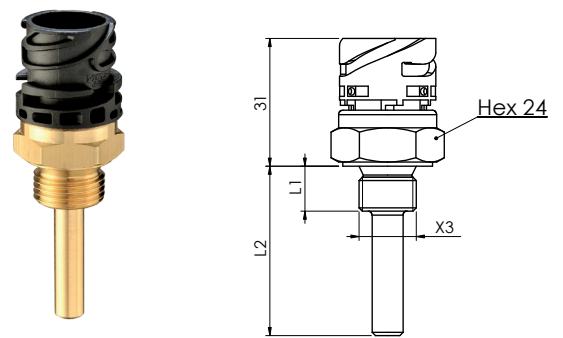
# Beispiele für integrierte Verbinder von Mod. 580

## Integrated connectors examples mod. 580

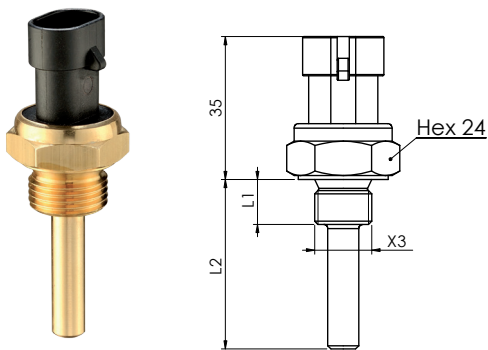
**Verbinder Deutsch DT 04-2P**  
*Connector Deutsch DT 04-2P*



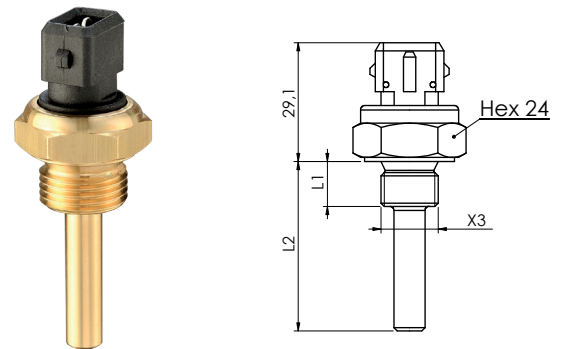
**Bajonettverbinder DIN72585**  
*Bajonet connector DIN72585*



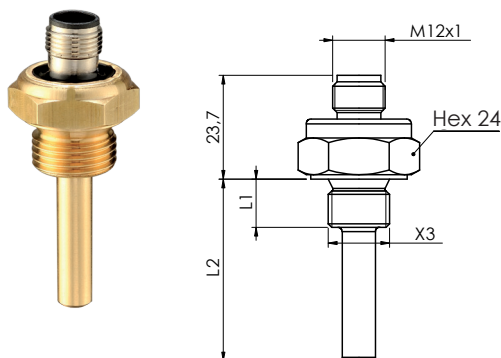
**Verbinder Art AMP Superseal 1.5 2-Wege**  
*Connector type AMP Superseal 1.5 2 way*



**Verbinder Typ AMP Junior Power Timer**  
*Connector Type AMP Junior Power Timer*



**Verbinder Typ M12x1**  
*Connector type M12x1*



**Anschluss mit Faston 6,3**  
*Faston 6,3 Connection*

