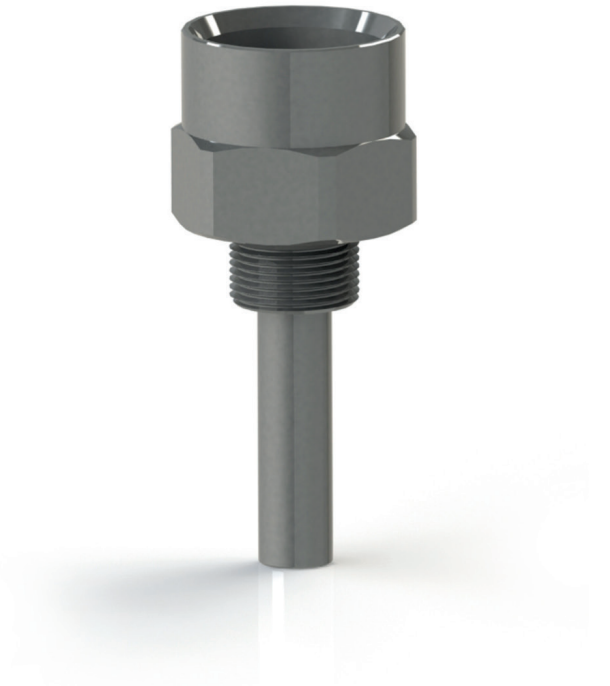
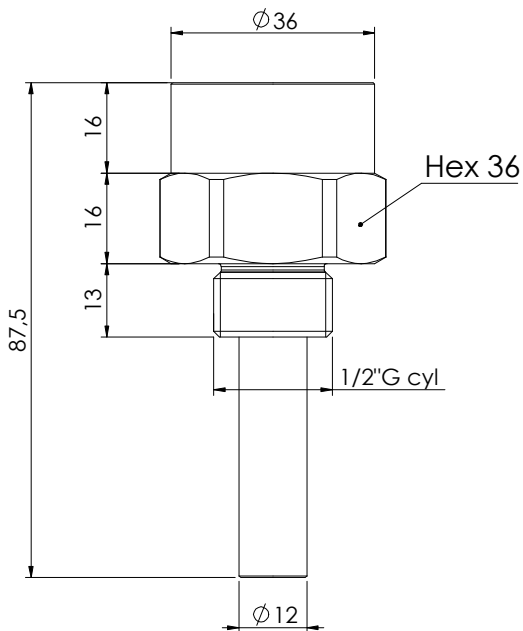


Schutzrohr für Temperatursensoren

Thermowell for temperature sensors



- Prozessanschlussadapter von G 1" bis G 1/2"
- Ermöglicht das Entfernen des Temperatursensors unter Vermeidung von Flüssigkeitslecks
- Hoher Druckwiderstand
- AISI 316 als Schutz vor aggressiven Flüssigkeiten

- *Process connection adapter from G 1" to G 1/2"*
- *It allows to remove the temperature sensor avoiding fluid leaks*
- *High pressure rating*
- *AISI 316 Protection against aggressive media*